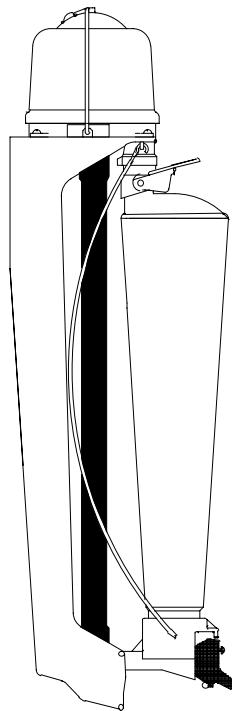




**MARK 5 MILK METER
TECHNICAL MANUAL**

**COMPTEUR A LAIT MARK V
MANUEL TECHNIQUE**



(C) 1993, 1995 InterAg
Hamilton, New Zealand

	Page #
1. INTRODUCTION	4
2. FEATURES	5
3. DESCRIPTION	6
3.1. THE MILK METER	6
3.2. MEASURING FLASK OPTIONS	7
3.3. SAMPLING	7
3.4. MOUNTING OPTIONS	8
3.4.1. PERMANENT MOUNTING	8
3.4.2. DETACHABLE MOUNTING	8
3.5. LABELLING VARIATIONS	9
3.6. QUALITY ASSURANCE	9
3.7. WAIKATO MK5 MILK METER APPROVAL	9
3.8. MAJOR PARTS OF THE MILK METER	10
4. INSTALLATION	12
4.1. LOCATION	12
4.2. MILK TUBE SIZE	12
4.3. INSTALLATION WITH AUTOMATIC CLUSTER REMOVERS	12
4.4. USE WITH ALFA-LAVAL DUOVAC (or DV300)	12
4.5. WAIKATO MILK METER CONVERSION FROM 30kg (65lb) TO 42kg (92lb) CAPACITY	14
5. OPERATION	15
5.1. TO OPERATE THE METER WITH OPEN BOTTOM FLASK	15
5.2. TO OPERATE THE METER WITH CLOSED BOTTOM FLASK	17
6. CLEANING PROCEDURES	18
6.1. CLEAN IN PLACE PROCEDURE	18
6.1.1. BEFORE MILKING	18
6.1.2. IMMEDIATELY AFTER USE	19
6.1.3. REVERSE FLOW CLEANING SYSTEMS	19
6.1.4. ALKALINE DETERGENTS	19
6.2. MANUAL CLEANING PROCEDURE	20
7. ROUTINE MAINTENANCE	21
8. MILKING MACHINE REQUIREMENTS	22
8.1. EFFECTIVE VACUUM RESERVE	22
8.2. VACUUM LEVEL	22
8.3. AIR ADMISSION AT THE CLAW	23
8.4. LONG MILK TUBE	23
8.5. MILK PIPE SLOPE AND SIZE	23
8.6. RESTRICTING TUBES AND FITTINGS	23
9. TROUBLE SHOOTING	24
9.1. OPERATIONAL PROBLEMS	24
9.1.1. AIR BUBBLING UP THROUGH MILK IN FLASK	24
9.1.2. MILK DOES NOT ENTER FLASK WHEN COW IS MILKING	24
9.1.3. MILK SAMPLE NOT RELEASED WHEN FLASK DEPRESSOR OPERATED	24
9.2. ACCURACY PROBLEMS	25
9.3. CLEANING PROBLEMS	26
10. PERIODIC INSPECTION	27
10.1. DISMANTLING	27
10.2. INSPECTION	27
11. PERIODIC TEST PROCEDURE	29
11.1. BASIC TEST RIG SET UP	29
11.2. BASIC TEST PROCEDURE	30
11.3. RESULTS ANALYSIS	32
12. REPAIR AND RECALIBRATION PROCEDURE	33
12.1. DAMAGED MILK METERS	33
12.2. MILK METERS THAT FAIL 'PERIODIC TEST PROCEDURE'	33

1. INTRODUCTION	4
2. CARACTERISTIQUES	5
3. DESCRIPTION	6
3.1. LE COMPTEUR A LAIT	6
3.2. CAPACITES DE LA RESERVE GRADUEE	7
3.3. PRISE D'ECHANTILLONS	7
3.4. POSSIBILITES DE MONTAGE	8
3.4.1. MONTAGE PERMANENT	8
3.4.2. MONTAGE PROVISoire	8
3.5. DIFFERENCES DE MARQUES	9
3.6. GARANTIE DE QUALITE	9
3.7. HOMOLOGATION DU COMPTEUR A LAIT WAIKATO MARK 5	9
3.8. PRINCIPALES PIECES DETACHEES DU COMPTEUR A LAIT	11
4. INSTALLATION	12
4.1. EMLACEMENT	12
4.2. DIAMETRE DE TUYAUX A LAIT	12
4.3. INSTALLATION AVEC DECROCHAGES AUTOMATIQUES	12
4.4. UTILISATION AVEC DUOVAC (ou DV300) ALFA LAVAL	12
4.5. CONVERSION DU COMPTEUR WAIKATO DE 30kg (65lb) à 42kg (92lb)	14
5. UTILISATION	15
5.1. UTILISATION DU COMPTEUR AVEC RESERVE A FOND OUVERT	15
5.2. UTILISATION DU COMPTEUR AVEC RESERVE A FOND FERME	17
6. METHODES DE NETTOYAGE	18
6.1. METHODE DE NETTOYAGE EN PLACE	18
6.1.1. AVANT LA TRAITE	18
6.1.2. IMMEDIATEMENT APRES UTILISATION	19
6.1.3. SYSTEMES DE NETTOYAGE PAR FLUX INVERSE	19
6.1.4. DETERGENTS ALCALINS	19
6.2. METHODE DE NETTOYAGE MANUEL	20
7. MAINTENANCE DE ROUTINE	21
8. CONDITIONS REQUISES PAR LA MACHINE A TRAIRE	22
8.1. RESERVE DE VIDE REELLE	22
8.2. NIVEAU DE VIDE	22
8.3. ENTREE D'AIR AU NIVEAU DE LA GRIFFE	23
8.4. TUYAUX A LAIT	23
8.5. PENTE ET DIAMETRE DE LA LIGNE DE LAIT	23
8.6. PERTES DE CHARGE ET CONNECTIONS	23
9. PROBLEMES DE FONCTIONNEMENT	24
9.1. INCIDENTS	24
9.1.1. BULLES D'AIR DANS LE LAIT DE LA RESERVE	24
9.1.2. AUCUN LAIT NE PENETRE DANS LA RESERVE DURANT LA TRAITE D'UNE VACHE	24
9.1.3. ECHANTILLON DE LAIT NON EXTRACTIBLE LORSQUE LA RESERVE N'EST PAS SOUS PRESSION DE VIDE	24
9.2. PROBLEMES DE PRECISION	25
9.3. PROBLEMES DE NETTOYAGE	26
10. REVISION PERIODIQUE	27
10.1. DEMONTAGE	27
10.2. REVISION	27
11. METHODE DE TEST PERIODIQUE	29
11.1. MONTAGE POUR TEST DE BASE	29
11.2. METHODE POUR TEST DE BASE	30
11.3. ANALYSE DES RESULTATS	32
12. REPARATIONS ET METHODE D'ETALONNAGE	33
12.1. COMPTEURS A LAIT ENDOMMAGES	33
12.2. COMPTEURS A LAIT NE ELIMINES PAR LE TEST DE BASE	33

INTRODUCTION**1. INTRODUCTION**

The Waikato Milk Meter is a milk yield proportioning device which fits into the long milk tube between each milking unit and the milk pipeline.

The Milk Meter retains a known small proportion of the yield in a calibrated flask, from which the cows' total yield may be read, or the flask may be removed for weighing and the sampling ratio applied to obtain the milk yield.

The flask contents may then be gently agitated and a smaller representative sub-sample drawn off for milk component analysis.

Milk Meters are an important management aid on any dairy farm. With the regular use of Milk Meters, the farmer can select high producing cows for future breeding purposes or low producing cows for culling or that require attention. Also, by knowing a cow's milk production, the farmer is better equipped to judge supplementary feed requirements.

1. INTRODUCTION

Le compteur à lait Waikato est un dispositif de mesure proportionnel de la quantité de lait produite, situé entre le tuyau à lait de chaque poste et la ligne de lait.

Le compteur à lait sépare dans une réserve graduée, une petite fraction de la quantité de lait produite, à partir de laquelle la quantité totale de lait produite par une vache peut être lue ou bien la réserve peut être retirée pour en effectuer la pesée et en déduire la quantité totale de lait produite proportionnelle à l'échantillon prélevé.

Le contenu de la réserve peut ensuite être agité et une prise d'échantillon effectuée à partir de ce contenu pour une analyse approfondie des constituants du lait recueilli.

Les compteurs à lait représentent un outil de gestion important pour toutes les fermes laitières. Par l'utilisation régulière des compteurs à lait, l'éleveur peut sélectionner les vaches de haut rendement pour le développement du troupeau ou séparer les faibles productrices ou animaux nécessitant des soins vétérinaires. L'éleveur est également mieux préparé pour définir les besoins nutritionnels de ses animaux par sa connaissance exacte des productions laitières individuelles.

INTRODUCTION**2. FEATURES**

- Accurate - meets ICAR (International Committee for Animal Recording) and DHIA criteria.
- Independently approved for use in fifteen of the major dairying countries of the world.
- Measuring capacity options - 42kg (92lb) or 30kg (65lb) or 4.5L goat flasks.
- Tapered flask improves reading accuracy at low yields.
- Yield read off calibrated flask in place or flask removable for reading or sampling.
- Representative sub-sample can be taken for analysis.
- Low resistance to milk flow.
- No small ports to block.
- Mounting options for any dairy.
- Portable or permanent mounting.
- Sampling ratio of 25gram/kilogram (Nominal).
- Constructed of durable, hygienic, dairy grade materials.

2. CARACTERISTIQUES

- Précision - selon les critères de ICAR International Committee for Animal Recording) et du DHIA.
- Homologué indépendamment pour utilisation dans quinze des plus grands pays laitiers du monde.
- Possibilités de mesure de différentes capacités : 42kg (92lb) ou 30kg (65lb) ou même 4,5L dans le cas des compteurs pour chèvres.
- Réserve conique améliorant la précision dans la lecture des résultats pour le cas des faibles quantités de lait.
- Quantités de lait lues directement sur la réserve graduée en place ou réserve détachable pour détermination des quantités ou même prise d'échantillon.
- Prises d'échantillons pour analyses approfondies.
- Faible perte de charge pour le flux de lait.
- Aucun orifice de petit diamètre pouvant être obstrué.
- Différentes possibilités d'installations pour toutes les fermes laitières.
- Montage permanent ou provisoire.
- Proportionnalité des échantillons de 25 grammes par kilo.
- Produit à partir de matières résistantes, hygiéniques et compatibles avec les normes de l'industrie laitière.

DESCRIPTION**3.1. THE MILK METER**

(refer to Fig 3.1)

The Milk Meter has a central milk inlet tube (D) in which the milk moves up from the claw with each pulsation of the milking machine.

Spiral vanes (C) near the top of the inlet tube rotate the milk which leaves the inlet tube to be spread out umbrella fashion by the top of the cover (B).

The resultant film of milk spread over the inside of the meter cover is then sampled by a divider orifice (A).

The resultant milk sample passes into the measuring flask (E) while the bulk of the milk continues through the outlet tube (F) into the milking system.

3.1 LE COMPTEUR A LAIT

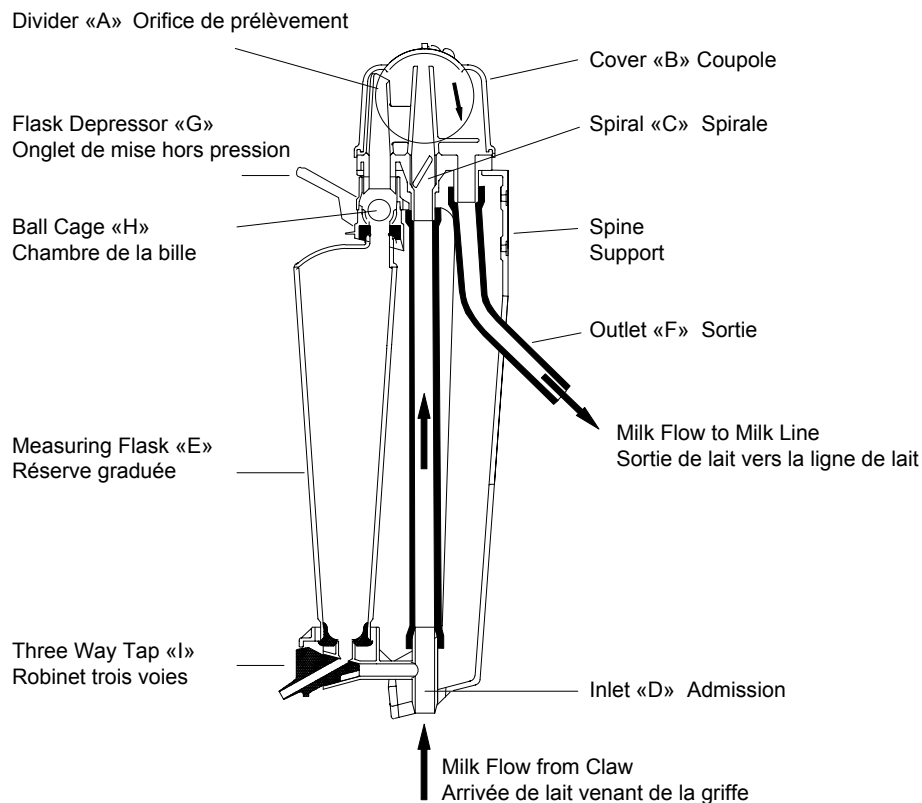
(voir figure 3.1)

Le compteur à lait possède un tube central d'admission de lait (D) par lequel monte le lait venant de la griffe avec chaque pulsation de la machine à traire.

Des ailettes en spirale (C) situées dans la partie haute du tube d'admission, impriment une rotation au lait qui recouvre alors la coupole (B).

Le film de lait recouvrant la coupole du compteur est ensuite séparé comme échantillon par l'orifice de prélèvement (A).

L'échantillon de lait prélevé traverse la réserve graduée (E) alors que le flux de lait principal sort par le tuyau de sortie (F) vers la ligne de lait.

**Fig 3.1 Cutaway view of the Waikato Mk5 Milk Meter****Vue en coupe du compteur à lait Waikato Mark V**

DESCRIPTION**3.2 MEASURING FLASK OPTIONS**

- a. 30kg flask - ICAR approved one piece moulding.
- b. 42kg flask - flask cap and seal are removable for cleaning if desired.

Flask bungs are not interchangeable between 42kg and 30kg flasks.

The Milk Meter is normally fitted with an open bung in the flask base. However, if it is desired to remove the flask after each cow for further analysis, or weighing, then a closed bung can be fitted.

With the flask removed from the meter or when the flask depressor (G Fig 3.1) is operated the stainless steel ball in the ball cage assembly (H Fig 3.1) prevents excessive air admission to the milking system.

The open bottom flask should be reinserted for washing.

3.3. SAMPLING

A milk sample for fat analysis can be collected direct from the Milk Meter when an open bottom flask is fitted, by operating the 3 way tap (I Fig 3.1) (See Section 5 for procedure).

The various positions of the 3 way tap, combined with operation of the flask depressor, enable milking, sample agitation and collection, washing and draining, to take place.

3.2. CAPACITES DE LA RESERVE GRADUEE

- a. Réserve pour 30kg - Homologuée ICAR, moulée en une seule pièce.
- b. Réserve pour 42kg - Couvercle de réserve et joint amovibles pour nettoyage lorsque nécessaire.

Les bouchons de réserves graduées ne sont pas interchangeables entre les versions 42kg et 30 kg.

Le compteur à lait est normalement équipé d'un bouchon de réserve de type ouvert. Cependant, si cela est demandé, afin de retirer la réserve après chaque vache traite pour analyse ou pesée, un bouchon de réserve de type fermé peut être fourni.

Lorsque la réserve est retirée du compteur ou lorsque l'onglet de mise hors pression (G Fig 3.1) est actionné, la bille en acier inoxydable se trouvant dans sa chambre (H Fig 3.1) permet d'éviter l'excès d'entrée d'air dans le système de traite.

Les réserves à fond ouvert doivent être réinsérées dans le compteur durant la phase de lavage.

3.3. PRISE D'ECHANTILLONS

Un échantillon de lait peut être prélevé directement à partir du compteur à lait pour analyse de matières grasses lorsque le compteur est équipé d'une réserve à fond ouvert, en actionnant le robinet trois voies (I Fig 3.1) (voir paragraphe 5 pour la marche à suivre).

Les différentes positions du robinet trois voies, associées au maniement de l'onglet de mise hors pression, permettent de réaliser les opérations de prise d'échantillons, lavage et écoulement.

DESCRIPTION

3.4. MOUNTING OPTIONS

(ref to Fig 3.2)

The Milk Meter may be installed permanently or readily detachable.

It may be fitted to flat surfaces or vertical or horizontal piping so long as the Milk Meter Base remains in a horizontal ($\pm 5^\circ$) orientation.

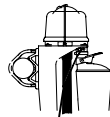
3.4. POSSIBILITES DE MONTAGE

Le compteur à lait peut être monté de manière permanente ou provisoire.

Il peut être installé sur toutes surfaces planes, tubes verticaux ou horizontaux à condition que le support du compteur reste en position horizontale ($\pm 5^\circ$).

3.4.1. PERMANENT MOUNTING

- a) To flat plate
- Pour surface plane



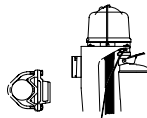
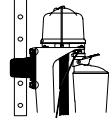
3.4.1. MONTAGE PERMANENT

- b) To Piping
- Pour tube

- To flat surface (Fig 3.2a)

- c) Wedge mount

- To vertical or horizontal piping (Fig 3.2b)



- Sur surface plane (Fig 3.2a)

- Sur tube vertical ou horizontal (Fig 3.2b)

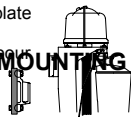
- d) Wedge mount to piping

Support de montage pour tube

- e) Wedge mount to flat plate

3.4.2. DETACHABLE MOUNTING

- Support de montage pour surface plane



- f) Hanger bracket off piping



- Stem and Wedge Mounting Set (Fig 3.2c) for flat surfaces or piping

- Wedge Mounting Set (Fig 3.2 d and e) for flat surfaces or piping.

- Hanger bracket (Fig 3.2 f) off piping.

Wedge mounting kit

V Packer

U Bolt kit

Wedge mounting bracket

Spine & Wedge block

Stem & Wedge block kit

Hanger bracket

Kit de montage avec support

3.4.2. MONTAGE PROVISOIRE

Base face tube en «V»

Tiges de fixation en «U»

Base de fixation face compteur

- Kit de montage avec rail et support (Fig 3.2c) pour surfaces planes et tubes

Kit avec rail et support de montage

- Attache suspendue
- Kit de montage avec support (Fig 3.2d et e) pour surfaces planes et tubes.

#

38050141

38050265

38050186

38050263

38050182

37112000

38050706

Fig 3.2 Milk Meter Mounting Options

Possibilités de Montage du Compteur à Lait

Attache suspendue (Fig 3.2f) à partir d'un tube.

DESCRIPTION**3.5. LABELLING VARIATIONS**

The Waikato MK5 Milk Meter is marketed in most of the dairying countries of the world and may be labelled differently depending on the distributor in each country.

In each case the basic Milk Meter is the same. The only structural differences between labels are the presence or absence of fittings such as spine assembly, mounting set, or packaging.

3.6. QUALITY ASSURANCE

Each Milk Meter is manufactured and assembled to strict quality control criteria and each Milk Meter is tested under simulated milking conditions.

This ensures that Milk Meters on leaving the factory are accurate to within plus or minus 1.3% at a yield of 15kg.

It is recommended that each Milk Meter be subjected to at least an annual inspection and test procedure as detailed in the Periodic Inspection section of this manual.

If repair or recalibration is required this should be carried out only by suitably trained personnel. For example, in the United States of America, only at DHIA Certified Repair and Recalibration Centres.

3.7. WAIKATO MK5 MILK METER APPROVAL

The Waikato Mk5 Milk Meter has been provisionally approved by ICAR (International Committee for Animal Recording). Also the Milk Meter has the approval of individual testing authorities in the following countries:

Australia	Canada
Japan	England
France	Italy
Germany	Holland
Sweden	Ireland
New Zealand	Korea
Scotland	Wales
South Africa	Denmark
United States of America	

3.5 DIFFERENCES DE MARQUES

Le compteur à lait Waikato Mk5 est distribué dans la plupart des pays producteurs de lait et peut être l'objet de différentes marques selon les importateurs.

Dans tous les cas le compteur à lait de base reste le même. Les seules différences notables entre les marques résident dans la présence ou l'absence de supports, kits de montage ou emballage.

3.6 GARANTIE DE QUALITE

Chaque compteur à lait est fabriqué et assemblé selon des critères de qualité très strictes et chaque compteur à lait est testé individuellement en simulant les conditions de la traite.

Cela permet d'estimer que les compteurs à lait sortant d'usine possèdent une précision de plus ou moins 1,3% pour un rendement de 15kg.

Il est fortement recommandé d'effectuer une révision annuelle de chaque compteur à lait et d'effectuer les tests de contrôle comme définis dans ce manuel technique.

Si une réparation ou un étalonnage sont requis, ceux ci devront être effectués par un personnel qualifié. A titre d'exemple, aux USA, seuls les personnels des Centres de Réparations et d'étalonnage DHIA sont autorisés pour ce travail.

3.7 HOMOLOGATION DU COMPTEUR A LAIT WAIKATO MK5

Le compteur à lait Waikato Mk5 a été provisoirement approuvé par ICAR (International Committee for Animal Recording). Le compteur à lait possède également l'homologation de centres de contrôle individuels dans les pays suivants :

Australie	Canada
Japon	Angleterre
France	Italie
Allemagne	Hollande
Suède	Irlande
Nouvelle Zélande	Corée
Ecosse	Pays de Galles
Afrique du Sud	Danemark
USA	

DESCRIPTION

3.8. MAJOR PARTS OF THE MILK METER

PART		30 kg #	42 kg #	Goat #
A	Cover	38050251	38050251	38050251
B	Cover Seal	38050301	38050301	38050301
AB	Cover Assembly	38050122	38050122	38050122
C	Cover Clip	38050703	38050703	38050703
ABD	Assembly Base & Cover	38050160	38050160	
D	Base			3711916
E	Stainless Steel Ball	38050801	38050801	38050801
F	Ball Cage	38050163	38050163	38050163
G	Flask Depressor	38050260	38050260	38050260
H	Valve Housing Gasket	38050503	38050503	38050503
Z	'O' Ring	38050504	38050504	38050504
FGHZ	Ball Cage Assembly	38050165	38050165	38050165
I	Short Tube	38050505	38050505	38050505
R	Stainless Steel Connector	38050704	38050704	38050704
IR	S/S Connector Assembly	38050166	38050166	38050166
K	Hose	38050506	38050506	38050506
L-2	Flask (30kg)	38050164		
L-3	Flask (42kg)		38050146	
L-4	42kg Flask Seal		38050219	
L-5	42kg Flask Top		38050268	
L-3,4,5 N	42kg Flask Assembly - Open Bung		38050194	
L-3,4,5 V	42kg Flask Assembly - Closed Bung		38050195	
L-6	Flask (Goat)			38067164
M	Flask Wires (pair)	38050702	38050702	38050702
N	Bung - Open Flask	38050502	38050508	38050502
V	Bung - Closed Flask	38050507	38050509	
O	Tap Housing	38050262	38050262	38050262
P	Tap Strap	38050217	38050217	38050217
Q	3 Way Tap	38050207	38050207	38050207
PQ	Tap with Strap	38050185	38050185	38050185
T	Spine Bracket	38050216	38050216	38050216
ST	Spine with Wedge Block	38050182	38050182	38050182

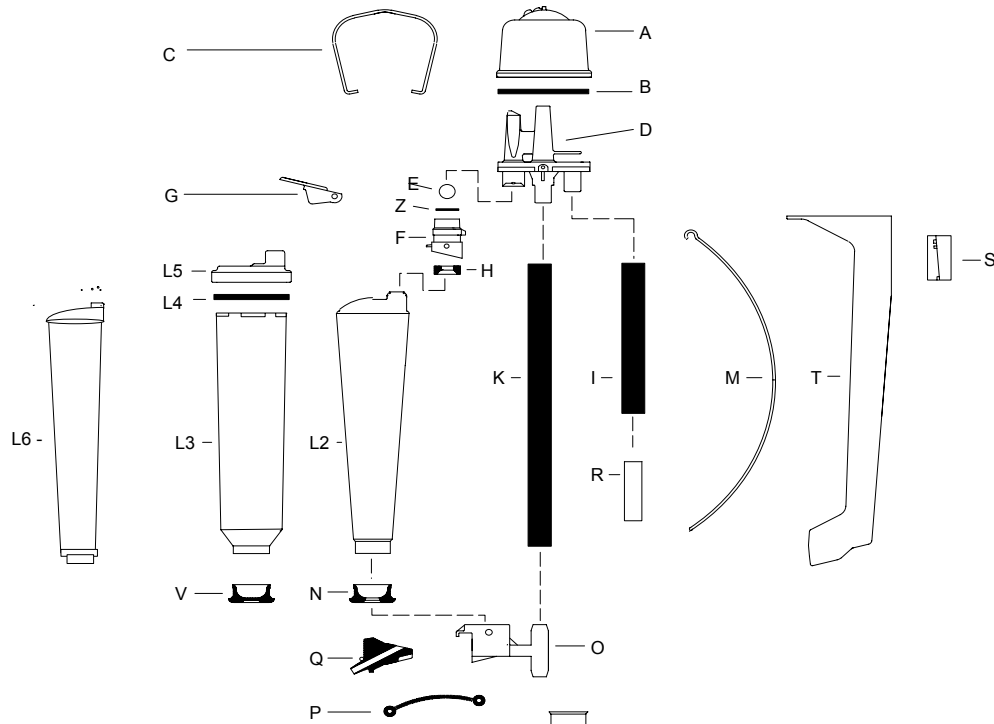


Fig. 3.3 Major Parts Of Milk Meter

DESCRIPTION

3.8. PRINCIPALES PIECES DETACHEES DU COMPTEUR A LAIT

PART		30 kg #	42 kg #	Chèvre #
A	Couvercle	38050251	38050251	38050251
B	Joint de couvercle	38050301	38050301	38050301
AB	Ensemble couvercle	38050122	38050122	38050122
C	Fixation de couvercle	38050703	38050703	38050703
ABD	Base complète et couvercle	38050160	38050160	
D	Base complète			3711916
E	Bille en acier inoxydable	38050801	38050801	38050801
F	Chambre de la bille	38050163	38050163	38050163
G	Onglet de mise hors pression	38050260	38050260	38050260
H	Joint de valve	38050503	38050503	38050503
Z	Joint torique	38050504	38050504	38050504
FGHZ	Chambre de la bille complète	38050165	38050165	38050165
I	Tuyau court	38050505	38050505	38050505
R	Raccord inox	38050704	38050704	38050704
IR	Raccord inox complet	38050166	38050166	38050166
K	Tuyau	38050506	38050506	38050506
L-2	Réserve (30kg)	38050164		
L-3	Réserve (42kg)		38050146	
L-4	Joint de réserve type 42kg		38050219	
L-5	Couvercle de réserve type 42kg		38050268	
L-3,4,5 N	Réserve type 42kg complète			
	- bouchon ouverte		38050194	
	- bouchon fermée		38050195	
L-6	Réserve (Chèvre)			38067164
M	Tiges de fixation de réserve (la paire)	38050702	38050702	38050702
N	Bouchon - Réserve ouverte	38050502	38050508	38050502
V	Bouchon - Réserve fermée	38050507	38050509	
O	Logement du robinet	38050262	38050262	38050262
P	Cordon du robinet	38050217	38050217	38050217
Q	Robinet trois voies	38050207	38050207	38050207
PQ	Robinet avec cordon	38050185	38050185	38050185
T	Support de réserve	38050216	38050216	38050216
ST	Support avec attache	38050182	38050182	38050182

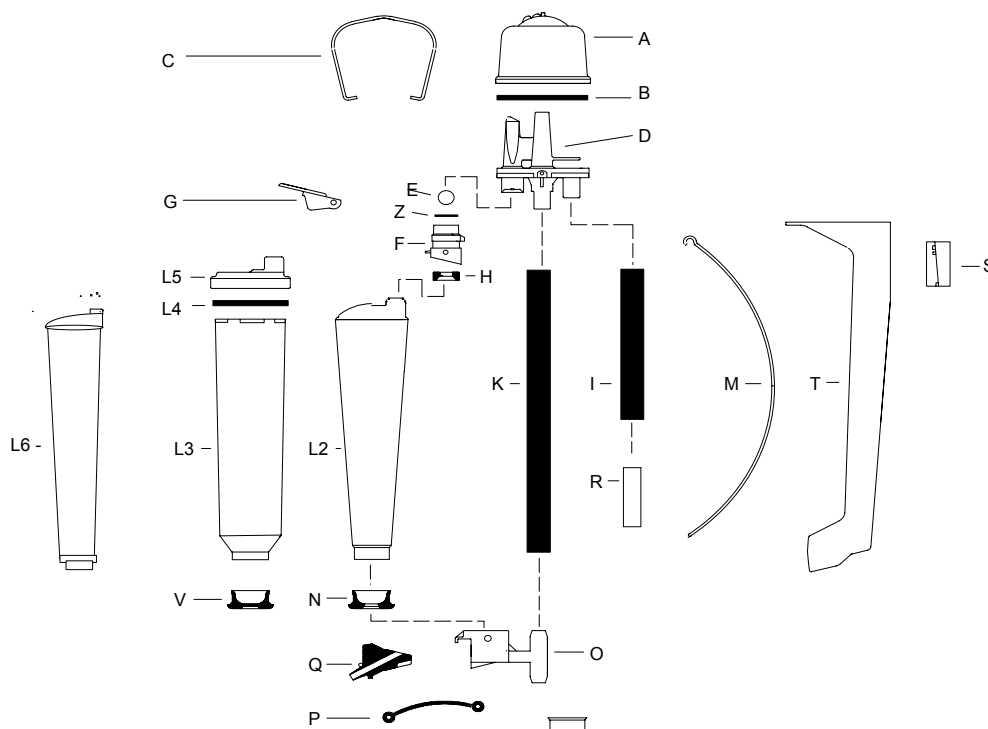


Fig. 3.3 Principales pieces detachees du compteur a lait

INSTALLATION**4.1. LOCATION**

(refer to Fig 4.1)

The Milk Meter is installed in the long milk tube between the milking unit and the milk pipeline.

It should be mounted in such a position that it is not vulnerable to cow damage and likewise does not cause injury or interference to cows. Consideration should also be given to operator convenience in reading the measuring flask.

The Milk Meter should be mounted rigidly enough (refer Fig 3.2) so that cow or other movement does not pull the meter base away from horizontal. A tolerance of $\pm 5^\circ$ is acceptable.

4.2. MILK TUBE SIZE

The minimum recommended milk tube size is nominally 13mm (0.5") internal diameter.

The Milk Meter inlet and outlet nipples will accommodate up to 16mm (5/8") internal diameter tubing.

4.3. INSTALLATION WITH AUTOMATIC CLUSTER REMOVERS

In dairies with Automatic Cluster Removers (ACR's) the Milk Meter should be installed between the vacuum shut-off and milk pipeline.

This ensures the Milk Meter remains under vacuum so that sample draining and resetting can be carried out.

If slow milking and cup falls are a problem when Milk Meters are installed with ACR's, consider increasing the vacuum level by up to 3kPa (1" Hg) and ensure the vacuum level is restored to its original setting when Milk Meters are removed. On no account should the vacuum level be set above 50kPa (15" Hg).

4.4. USE WITH ALFA-LAVAL DUOVAC (or DV300)

Where the Duovac (DV 300) is installed the Milk Meter may be fitted either side of the Duovac and the Duovac switched to manual.

4.1. EMPLACEMENT

(voir Fig 4.1)

Le compteur à lait est installé à partir du tuyau à lait entre le faisceau de traite et la tuyauterie de la ligne de lait.

Il doit être installé hors de portée de la vache et de manière à ne pas risquer de blesser ou de gêner les vaches. La commodité de l'opérateur lors de la lecture des mesures de la réserve est également à prendre en compte pour l'emplacement du compteur.

Le compteur à lait doit être monté sur un support rigide (voir Fig 3.2) pour que la vache ou tout autre mouvement ne dévie pas la base du compteur de l'horizontalité. Une tolérance de $\pm 5^\circ$ est considérée comme acceptable.

4.2. DIAMETRE DE TUYAUX A LAIT

Le diamètre interne minimum pour les tuyaux à lait recommandé est de 13mm (0,5").

Les raccords d'entrée et sortie du compteur à lait permettent le raccordement de tuyaux à lait allant jusqu'à 16mm (5/8") en diamètre interne.

4.3. INSTALLATION AVEC DECROCHAGES AUTOMATIQUES

Dans le cas des salles de traite équipées de décrochages automatiques, le compteur à lait doit être installé entre le système de coupure de vide et la tuyauterie à lait.

Cela permet de laisser le compteur à lait sous pression de vide de manière à assurer la prise d'échantillon et la remise à zéro.

Si la traite est ralentie et qu'il y a chute de faisceaux quand les compteurs à lait sont utilisés avec des décrochages automatiques en place, le niveau de vide peut alors être augmenté jusque 3kPa (1" Hg) si nécessaire et évidemment remis à son niveau d'origine lorsque les compteurs sont retirés. En aucun cas, le niveau de vide ne doit être fixé au-delà de 50kPa (15" Hg).

4.4. UTILISATION AVEC DUOVAC ALFA-LAVAL (ou DV300)

Lorsqu'un Duovac (DV 300) est installé, le compteur peut être situé d'un côté ou l'autre du Duovac et le Duovac placé en position manuelle.

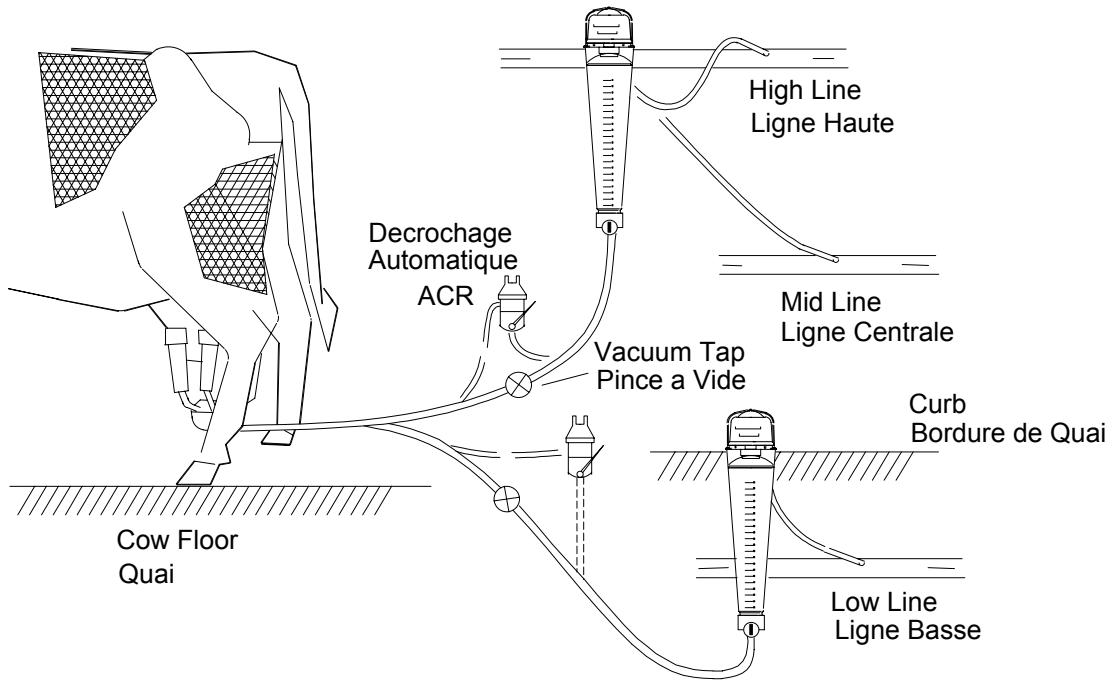


Fig 4.1 Installation of Milk Meters
Installation Des Compteurs a Lait

INSTALLATION**4.5. WAIKATO MILK METER CONVERSION
FROM 30kg (65lb) TO 42kg (92lb)
CAPACITY**

With the exception of the flask, bungs (open and closed) and ball cage housing, parts are interchangeable between the two capacities of Milk Meter. 30kg meters may therefore be readily converted to 42kg.

The 42kg flask with cap, seal and bung fits in place of the 30kg flask.

NB. Ensure hose K (Fig 3.3) does not exceed 27mm outside diameter or it may restrict flask movement.

The lug on the ball cage housing (30kg meter, part F, Fig 3.3) restricts the flask depressor travel on the 42kg flask, so it should be snipped off, or a modified ball cage assembly fitted.

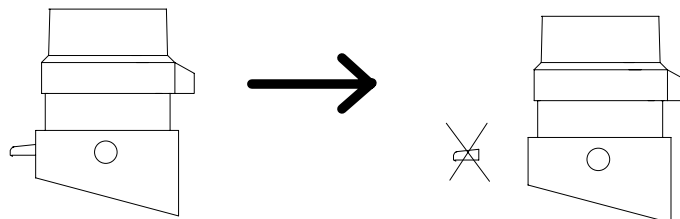
**4.5. CONVERSION DU COMPTEUR
WAIKATO DE 30kg (65lb) à 42kg (92lb)**

A l'exception de la réserve, des bouchons de réserve (type ouvert ou fermé) et de la chambre de la bille inox, toutes les autres pièces sont interchangeables entre les deux capacités de compteurs à lait. Les compteurs 30kg peuvent donc être convertis en compteurs 42kg.

La réserve type 42kg avec couvercle, joint et bouchon peut parfaitement remplacer une réserve type 30kg.

NB. S'assurer que le tuyau K (Fig 3.3) ne dépasse pas 27mm en diamètre externe ce qui pourrait gêner l'enlèvement de la réserve.

L'attache située sur la chambre de la bille (compteur type 30kg, pièce F, Fig 3.3) gêne le fonctionnement de l'onglet de mise hors pression sur la réserve de type 42kg; cette attache doit être coupée ou une chambre de bille inox adéquate mise en place.



**Fig 4.2 42kg Ball Cage Housing
Chambre de Bille Inox Type 42kg**

5. OPERATION

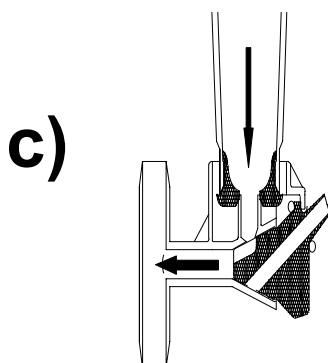
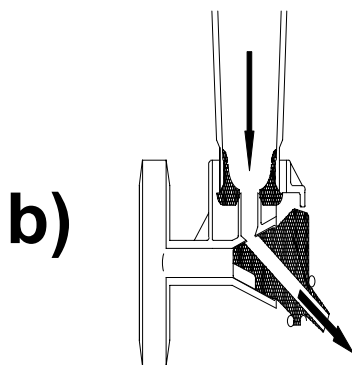
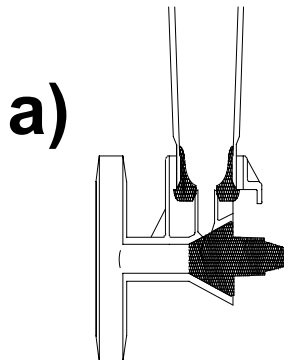
5.1. TO OPERATE THE METER WITH OPEN BOTTOM FLASK

1. Wet flask tap centre before use.
2. Close flask tap by turning to horizontal position. Rock tap in its seat to ensure the tap is firmly seated.
3. Place cups on cow. Milk in usual manner.
4. Remove cups from cow. Milk Meter should still be under vacuum.
5. Read Milk Level (ignoring froth) in the measuring flask to give milk yield in kg or lb. (allow time for excessive froth to settle before reading).
6. If a milk sample is required for testing,
 - a. Turn flask tap down to the sampling position.
 - b. Allow air to be admitted into the measuring flask for one second per kg of milk, a minimum of ten seconds. eg for 25 kg's of milk allow air to be admitted for a minimum of 25 seconds.
 - c. Operate the flask depressor to draw off a sub sample of milk as required.
7. To empty flask turn tap up and operate flask depressor. Wait a few seconds after flask drains and operate flask depressor again if necessary.
8. Turn flask tap to horizontal for next cow or leave pointing up for washing.

5. UTILISATION

5.1. UTILISATION DU COMPTEUR AVEC RESERVE A FOND OUVERT

1. Humidifier le logement du robinet de la réserve avant utilisation
2. Fermer le robinet de la réserve en le tournant jusque sa position horizontale (voir Fig 5.1a). Bien enfoncer le robinet dans son logement afin d'assurer sa position.
3. Placer les manchons trayeurs sur le pis de la vache et traire de manière habituelle.
4. Retirer les manchons trayeurs. A ce moment, le compteur à lait doit toujours être sous pression de vide.
5. Lire le niveau du lait (sans tenir compte de la mousse) sur la réserve graduée pour obtenir la quantité de lait produite en kg ou livres (éventuellement laisser la mousse reposer avant d'effectuer la lecture).
6. Si un échantillon de lait est demandé pour un test ultérieur :
 - a. Tourner le robinet de la réserve vers le bas en position prise d'échantillon (voir Fig 5.1b).
 - b. Laisser écouler le contenu total de la réserve comme échantillon (en appuyant sur l'onglet de mise hors pression situé en haut de la réserve) dans un récipient.
 - c. Mélanger l'échantillon en le transvasant au moins trois fois d'un récipient à l'autre.
 - d. Recueillir un sous échantillon à partir du lait mélangé.
7. Pour vider la réserve, tourner le robinet en position verticale (voir Fig 5.1c) et appuyer sur l'onglet de mise hors pression. Attendre quelques secondes après l'écoulement du lait de la réserve et actionner l'onglet de mise hors pression à nouveau si nécessaire.
8. Tourner le robinet de la réserve en position horizontale pour la prochaine vache ou le laisser en position verticale pour la phase de lavage.

**MILKING (or closed) POSITION**

Tap outlet pointing left or right (ie. horizontal)

POSITION TRAITE (ou fermé).

Sortie du robinet orientée à droite ou à gauche (position horizontale).

SAMPLING POSITION

Tap outlet pointing down admits air to the flask for milk agitation.

Operating flask depressor releases sample via tap outlet.

POSITION PRISE D'ECHANTILLON

Sortie du robinet orientée vers le bas pour l'admission d'air dans la réserve pour agiter le lait.

En appuyant sur l'onglet de mise hors pression, l'échantillon s'écoule par le robinet..

WASHING & EMPTYING POSITION

Tap outlet points up for in-place washing.

Operating flask depressor empties flask contents back into milking system.

POSITION LAVAGE ET ECOULEMENT DU LAIT

Sortie du robinet orientée vers le haut pour un nettoyage en place.

En appuyant sur l'onglet de mise hors pression, le contenu de la réserve est évacué dans la ligne de lait.

**TO OPERATE THE METER WITH CLOSED
BOTTOM FLASK**

For reading flask, and sampling, away from cow side, Dairy Research, or further analysis.

1. Close flask tap firmly (refer Fig 5.1a), insert closed bottom flask and proceed as above.
2. At the end of each cow's milking, remove the flask with sample by operating flask depressor, pulling flask down out of the seal under the meter head and lifting away.
3. The stainless steel ball valve will prevent excessive air admission when flask is removed.
4. To mix the flask contents for sub-sampling, plug the flask entry hole with a rubber bung and gently invert the flask three times. A sub-sample may then be poured out.
5. When milking is finished, place open bottom flask in the meter, turn the flask tap to wash (Fig 5.1c) and clean the milking machine as per the cleaning procedure section of this manual.

**5.2. UTILISATION DU COMPTEUR AVEC
RESERVE A FOND FERME**

Pour une lecture de la réserve graduée et une prise d'échantillon pour analyse ultérieure hors salle de traite :

1. Bien fermer le robinet de la réserve (voir Fig 5.1a), insérer un fond de réserve fermé et procéder comme ci-dessus.
2. Après la traite de chaque vache, retirer la réserve avec son échantillon en actionnant l'onglet de mise hors pression, tirer la réserve vers le bas hors de son siège et la sortir du compteur.
3. La valve de la bille inox empêche un excès d'admission d'air lorsque la réserve est retirée.
4. Pour mélanger le contenu de la réserve afin d'en extraire un sous-échantillon, fermer l'orifice d'entrée de la réserve avec un bouchon caoutchouc et retourner la réserve sur elle même trois fois. Un sous-échantillon peut alors être prélevé.
5. Lorsque la traite est terminée, réinsérer le fond ouvert de la réserve dans le compteur, tourner le robinet de la réserve en position lavage (Fig 5.1c) et démarrer le lavage de la machine à traire selon la méthode décrite dans ce manuel.

6. CLEANING PROCEDURES

Under normal circumstances the Waikato Mk5 Milk Meter may be satisfactorily washed with a 'Clean in Place' system, although some herd testing authorities require that the flask be removed and washed manually.

A 'manual cleaning' procedure is included as it may be required as part of the Periodic Inspection Section of this manual, if the Milk Meters have been used with substandard cleaning systems.

CAUTION:

Do not use abrasive pads or powders on the Milk Meters as these may scratch the surface.

Do not use organic solvents or hydrocarbons to clean the plastic parts of the Milk Meters.

Do not use brushes, abrasive pads or any implement on the Milk Meter base (including divider orifice and inlet) or cover.

6.1. CLEAN IN PLACE PROCEDURE

Milking machine cleaning routines depend on the detergent manufacturer's recommendations on volume, temperature, and concentration. The following suggested routine should therefore be used in conjunction with the detergent manufacturer's recommendations.

Turn the flask tap upwards for all cleaning routines (refer Fig.5.1c)

6.1.1. BEFORE MILKING

Flush the milking machine (with Milk Meters) in the normal manner using an acid sanitiser solution at recommended concentration, temperature and volume.

This step must be carried out prior to milking if THE MILK METER HAS NOT BEEN the Milk Meter has not been used for several days.

6. METHODES DE NETTOYAGE

Dans la pratique, le compteur à lait Waikato Mk5 peut être nettoyé de manière satisfaisante avec un dispositif de nettoyage en place; néanmoins, certains organismes de contrôle exigent que la réserve soit retirée et lavée manuellement.

Une méthode de nettoyage manuel est décrite ci-après car pouvant rentrer dans le contrôle périodique des compteurs défini dans ce manuel, dans le cas de dispositifs de nettoyage en place non standard.

ATTENTION :

Ne pas utiliser de poudres ni chiffons abrasifs pour le nettoyage des compteurs car ceux-ci peuvent en rayer la surface.

Ne pas utiliser de solvants organiques ni d'hydrocarbures pour nettoyer les parties plastiques des compteurs à lait.

Ne pas utiliser de brosses ou de chiffons abrasifs pour nettoyer la base du compteur ni même l'orifice de prélèvement, l'entrée ou le couvercle.

6.1. METHODE DE NETTOYAGE EN PLACE

Les méthodes de nettoyage des machines à traire dépendent des recommandations du fabricant pour la quantité de détergent à employer, sa température optimum d'emploi et aussi sa concentration. La méthode de nettoyage décrite ci-après devra donc être appliquée en fonction des recommandations du fabricant.

Tourner le robinet de la réserve avec sa sortie orientée vers le haut pour toutes les méthodes de nettoyage (voir Fig 5.1c).

6.1.1. AVANT LA TRAITE

Faire circuler une solution acide en volume, concentration et à température recommandés pour le pré-nettoyage de la machine à traire avec compteurs à lait en place.

Cette première étape doit être effectuée avant toute traite quand les compteurs à lait n'ont pas été utilisés pendant plusieurs jours.

6.1.2. IMMEDIATELY AFTER USE

1. Flush the complete milking machine (with Milk Meters), using cold or tepid water until the discharged water is clear.
2. Wash the complete milking machine and Milk Meters with dairy detergent solution at recommended temperature, concentration and volume.
3. Flush the milking machine and Milk Meters with hot water (above 65°C, 150°F).
4. Operate the flask depressor on each Milk Meter to drain each flask, or keep vacuum pump running until each flask is empty.
5. Wash off any dirt or dust from exterior of Milk Meters using a sponge or soft cloth with warm detergent solution, followed by a water rinse.
6. Some Testing Authorities require that the flask be removed and washed manually. (refer to Section 6.2 'Manual Cleaning Procedure').

6.1.3. REVERSE FLOW CLEANING SYSTEMS

The Milk Meters can be cleaned in place as above but the flasks may need to be removed and cleaned manually on some milking systems.

6.1.4. ALKALINE DETERGENTS

It is important that any milking machine is washed regularly with an alkaline detergent. All rubber components have a tendency to absorb milk fat, resulting in swelling and distortion of the component. A regular alkaline wash will minimise the effect of this.

6.1.2. IMMEDIATEMENT APRES UTILISATION

1. Rincer l'installation de traite avec les compteurs à lait en place, en utilisant de l'eau soit froide soit tiède jusqu'à ce que l'eau évacuée sorte incolore.
2. Lancer la phase de lavage de la machine à traire avec les compteurs en place en utilisant une solution détergente en quantité, concentration et à température recommandés.
3. Rincer la machine à traire et les compteurs à lait avec de l'eau chaude (température supérieure à 65°C).
4. Actionner l'onglet de mise hors pression de chaque compteur pour vider toutes les réserves ou bien laisser la pompe à vide tourner jusqu'à ce que toutes les réserves des compteurs soient vides.
5. Laver extérieurement les compteurs à lait ou les dépoussiérer en utilisant une éponge ou un chiffon doux imprégné d'une solution détergente chaude; ensuite rincer.
6. Certains Organismes de Contrôle exigent que la réserve soit retirée et lavée manuellement séparément (voir paragraphe 6.2 « Méthode de Nettoyage manuel »).

6.1.3. SYSTEMES DE NETTOYAGE PAR FLUX INVERSE

Les compteurs à lait peuvent être nettoyés en place comme décrit ci-dessus mais certaines machines à traire nécessitent de retirer les réserves et d'effectuer un nettoyage manuel.

6.1.4. DETERGENTS ALCALINS

Il est très important de laver régulièrement la machine à traire avec un détergent alcalin. Tous les composants en caoutchouc ont tendance à absorber les matières grasses pouvant entraîner un gonflement ou une distorsion du composant. Un lavage alcalin supprime pratiquement cet effet.

6.2. MANUAL CLEANING PROCEDURE

(For use as part of the "Periodic Inspection Procedure" if required).

1. Immerse the Milk Meter(s) or parts thereof in a wash tank with water and detergent at 50° C (120° F) or hotter.
2. "Soak and shake" to clean. A sponge may be used to remove stubborn deposits.
3. Rinse with ample fresh warm water.

6.2. METHODE DE NETTOYAGE MANUEL

(A utiliser comme partie intégrante de la « Méthode de Révision Périodique » si nécessaire).

1. Immerger le ou les compteurs à lait ou même leurs pièces dans un récipient de lavage avec une solution détergente à 50°C ou plus si nécessaire.
2. Bien immerger et frotter pour obtenir un nettoyage complet. Une éponge pourra être utilisée pour éliminer les salissures tenaces.
3. Rincer très abondamment à l'eau chaude.

**ROUTINE MAINTENANCE
MAINTENANCE DE ROUTINE****7. ROUTINE MAINTENANCE**

The Milk Meter has been designed to require minimum maintenance. However, as part of 'operator technique' the user should become conditioned to noticing any abnormality such as:

- Foreign matter in the meter head
- Worn, damaged, or missing meter components (air leaks are possible indications of this).

All Milk Meters should be inspected for the above faults at regular intervals.

Milk Meters moved from farm to farm should be inspected before installation at each farm.

Permanently mounted meters should be inspected for foreign matter in the meter head at least weekly, and for wear or damage every three months.

If repairs to a Milk Meter appear necessary it should be put through the "Periodic Inspection" (section 10), and if necessary the "Periodic Test" (section 11) and "Repair and Recalibration" (section 12).

In any case it is recommended that all Milk Meters be subject to the "Periodic Inspection" and "Periodic Test" at least once annually.

7. MAINTENANCE DE ROUTINE

De par sa conception, le compteur à lait ne requiert qu'un minimum de maintenance. Toutefois et comme faisant partie de ses connaissances de base, l'utilisateur s'entraînera rapidement à déceler certains problèmes comme par exemple :

- La présence d'un corps étranger dans la coupole du compteur
- L'usure, les parties endommagées ou manquantes du compteur (les fuites de vide permettent de détecter facilement ce type de problème).

Tous les compteurs à lait doivent être régulièrement contrôlés afin de déceler les types de problèmes mentionnés ci-dessus.

Les compteurs à lait circulant de ferme en ferme doivent être strictement contrôlés avant leur montage à chaque ferme.

Les compteurs à lait montés de façon permanente doivent être contrôlés au moins une fois par semaine pour la présence de corps étrangers dans la coupole et tous les trois mois pour le degré d'usure.

Si la réparation d'un compteur s'avère utile, suivre les instructions des paragraphe 10 (« Révision Périodique »), si nécessaire paragraphe 11 (« Test Périodique ») et paragraphe 12 (« Réparations et étalonnage »).

Dans tous les cas de figure, il est recommandé d'effectuer sur les compteurs une révision et un test au moins une fois par an.

**MACHINE REQUIREMENTS
CONDITIONS REQUISES PAR
LA MACHINE A TRAIRE****8. MILKING MACHINE REQUIREMENTS**

For the sake of cow health, all milking machines should at all times perform to standard requirements. Variations in standards occur from country to country but in general the intention to preserve cow health is the same.

For accurate efficient Milk Meter performance the milking machine must comply with the generally accepted standard performance requirements (for example ISO 5707).

Performance parameters which should be given specific attention when Milk Meters are used are as follows:

8.1. EFFECTIVE VACUUM RESERVE

A low effective reserve could lead to an unstable and fluctuating vacuum level due to the resultant extended vacuum level recovery time.

Fluctuations would increase at times of intermittent excessive air admission such as at cup fall, or poor cups handling technique.

Unstable vacuum levels could cause milk plugging in the long milk tube and hence flooding of the Milk Meter.

8.2. VACUUM LEVEL

Milk Meters are designed to work at a stable vacuum level in the range 40kPa to 50kPa (12 " Hg to 15 " Hg).

The minimal vacuum drop across the Milk Meter may reduce the milking vacuum level at the cow. This would slow down milking rate but not affect accuracy. To compensate for this, milking vacuum may be increased by up to 3kPa (1" Hg) when Milk Meters are fitted.

Note: On no account should the vacuum level ever be set greater than 50kPa (15" Hg).

**8. CONDITIONS REQUISES PAR LA
MACHINE A TRAIRE**

Pour assurer un bon état physique et sanitaire des vaches, toutes les machines à traire doivent répondre aux normes en vigueur. Certaines différences dans les normes sont constatées selon les pays mais le but recherché reste de préserver le bon état sanitaire des vaches.

Pour obtenir un fonctionnement optimum des compteurs à lait, la machine à traire doit être compatible avec les normes en vigueur (par exemple ISO 5707).

Les paramètres de fonctionnement à prendre en compte avant tout, lorsque les compteurs à lait sont utilisés sont les suivants :

8.1. RESERVE DE VIDE REELLE

Une réserve de vide réelle trop faible produit un niveau de vide instable et fluctuant du à un trop long temps de récupération de niveau de vide initial.

Ces fluctuations augmentent l'admission temporaire d'air par chute des faisceaux et un mauvais maintien des gobelets sur la mamelle.

Un niveau de vide instable peut entraîner des retours de lait et donc en quelque sorte noyer le compteur.

8.2. NIVEAU DE VIDE

Les compteurs à lait sont conçus pour travailler à un niveau de vide stable compris entre 40 et 50 kPa (soit de 12" Hg à 15" Hg).

La perte de vide minimale générée par le compteur à lait en place peut réduire le niveau de vide de traite de la vache. Ceci entraîne une diminution de la vitesse de traite mais n'affecte en rien la précision des mesures. Pour compenser, on peut augmenter le niveau de vide jusque 3kPa (soit 1" Hg) lorsque les compteurs à lait sont en place.

Attention : en aucun cas le niveau de vide ne doit dépasser 50kPa (soit 15" Hg).

**MACHINE REQUIREMENTS
CONDITIONS REQUISES PAR
LA MACHINE A TRAIRE****8.3. AIR ADMISSION AT THE CLAW**

Air admission is essential for transporting the milk through the milk tube.

No, or low air admission would cause flooding of the milk tube, Milk Meter, and Claw. Excessive air admission would increase the amount of froth in the milk, physically damaging the fat globule membrane.

The recommended minimum air admission to the claw is 4 litres/min.

8.4. LONG MILK TUBE

The minimum recommended internal diameter is 13mm (0.5").

Small diameters could cause excessive milk flow restriction, "plugging" in the long milk tube, and hence an unstable milking vacuum.

8.5. MILK PIPE SLOPE AND SIZE

All milk pipelines should have a minimum slope of 1 in 200 and be sized such that a flooded pipe situation does not occur at peak milk flow.

8.6. RESTRICTING TUBES AND FITTINGS

All tubes, nipples and fittings should be inspected to ensure they are free of damage, and not creating a restriction to flow.

Claw nipples with a narrow spread sometimes restrict flow when on cows with widely spread teats.

Non-compatibility of liner and cup can cause a restriction at the exit hole in the cup.

Any abnormal restrictions such as these can affect Milk Meter accuracy.

8.3. ENTREE D'AIR AU NIVEAU DE LA GRIFFE

L'admission d'air au niveau de la griffe est essentiel afin d'assurer le transfert du lait dans le tuyau à lait.

L'absence ou la faible entrée d'air engorge le tuyau à lait, la griffe et le compteur.

L'excès d'admission d'air augmente la mousse du lait et endommage physiquement les membranes des globules gras.

L'admission d'air minimum au niveau de la griffe est recommandée de : 4 litres par minute.

8.4. TUYAUX A LAIT

Le diamètre intérieur minimum recommandé est de 13mm (0,5").

Des diamètres plus faibles causent un excès de frottement engorgeant le tuyau à lait et donc une instabilité du vide de traite.

8.5. PENTE ET DIAMETRE DE LA LIGNE DE LAIT

Toutes les lignes de lait doivent avoir une pente minimum de 1/200 et être calculées en diamètre suffisant pour éviter l'engorgement de la ligne.

8.6. PERTES DE CHARGE ET CONNECTIONS

Toutes les tuberries et connections doivent être contrôlées pour s'assurer de leur bon état et qu'elles ne créent une perte de charge excessive.

Certaines griffes équipées d'entrées faiblement espacées peuvent créer une perte de charge dans le cas de vaches dont les trayons sont fortement espacés.

L'incompatibilité entre un manchon trayeur et le gobelet peuvent freiner la sortie du lait à la base du gobelet.

Ces irrégularités affectent directement la précision du compteur à lait.

9. TROUBLE SHOOTING**9.1. OPERATIONAL PROBLEMS****9.1.1. AIR BUBBLING UP THROUGH MILK IN FLASK**

Cause: 3 way tap worn, dry or not properly seated.

Remedy: Replace, wet, or push home while rocking tap centre.

9.1.2. MILK DOES NOT ENTER FLASK WHEN COW IS MILKING

Cause 1: Tap in wrong position.

Remedy 1: Turn tap to milking (horizontal) position.

Cause 2: Air leaks at ball cage or tap housing.

Remedy 2: Locate and fix air leaks.

9.1.3. MILK SAMPLE NOT RELEASED WHEN FLASK DEPRESSOR OPERATED

Cause 1: Tap in wrong position.

Remedy 1: Turn tap to sampling (down) position.

Cause 2: Ball cage not seated properly so stainless steel ball will not lift.

Remedy 2: Push ball cage firmly onto spigot on meter base. A light coating of water, detergent or glycerine on the mating surfaces would help here.

9. PROBLEMES DE FONCTIONNEMENT**9.1. INCIDENTS****9.1.1. BULLES D'AIR DANS LE LAIT DE LA RESERVE**

Cause : robinet trois voies usé, sec ou mal placé.

Remède: remplacer, humidifier ou loger convenablement le robinet.

9.1.2. AUCUN LAIT NE PENETRE DANS LA RESERVE DURANT LA TRAITE D'UNE VACHE

Cause 1: robinet en mauvaise position.

Remède 1: mettre le robinet en position de traite (à l'horizontale).

Cause 2: fuites d'air au niveau de la chambre de la bille ou du logement du robinet.

Remède 2: déceler la position des fuites d'air et réparer.

9.1.3. ECHANTILLON DE LAIT NON EXTRACTIBLE LORSQUE LA RESERVE N'EST PAS SOUS PRESSION DE VIDE

Cause 1: robinet en mauvaise position.

Remède 1: tourner le robinet en position prise d'échantillon (vers le bas).

Cause 2: chambre de la bille mal positionnée bloquant l'action de la bille inox.

Remède 2: pousser la chambre de la bille fermement pour l'encastrier dans la base du compteur.
Si nécessaire imbiber d'eau, de solution détergente ou de glycérine les surfaces freinant la mise en place de la chambre.

9.2. ACCURACY PROBLEMS**9.2.1. MILK METER ACCURACY CAN BE CHECKED BY TWO METHODS:**

- a. Compare individual cow yields (from weighing and sampling total yield in a test bucket) with the reading and sample from the Milk Meter.
- b. Test the Milk Meter on a test rig using water as the test liquid (refer "Periodic Test Procedure" section 11).

The following causes of inaccuracy are applicable to either method:

- a. Milking machine performance below standard (refer to section 8 Milking Machine Requirements).
- b. Milk Meter not correctly installed.
- c. Milk Meter base pulled off horizontal by cow movement or incorrect bracket mounting.
- d. Milk flow back to the Milk Meter or test bucket from the milk pipe line.
- e. Milk in flask from the previous cow.
- f. Milk Meter tap in wrong position.
- g. Foreign matter in meter head.
- h. Damaged parts of Milk Meter, especially divider orifice lips.
- i. Operator error in reading milk yield.
- j. Scales used to weigh test bucket contents out of calibration.
- k. Incorrect mixing or sampling technique.
- l. Butterfat samples not taken in duplicate.

9.2. PROBLEMES DE PRECISION**9.2.1. VERIFICATION DE LA PRECISION DES COMPTEURS PAR DEUX METHODES :**

- a. Comparer la production individuelle d'une vache (en pesant séparément en pot la quantité totale de lait produite par la vache) avec la quantité déduite à partir du compteur.
- b. Tester le compteur à l'eau avec un équipement adapté (voir paragraphe 11 « Méthode de Test Périodique »).

Les causes suivantes d'imprécision peuvent être imputées à l'une des deux ou aux deux méthodes à la fois.

- a. Machine à traire non conforme aux normes de fonctionnement (voir paragraphe 8 Conditions Requises par la Machine à Traire).
- b. Compteur à lait mal installé.
- c. Support du compteur déplacé de sa position horizontale par le mouvement d'une vache ou montage incorrect de sa fixation.
- d. Retour de lait vers le compteur ou test en pot à partir de la ligne de lait.
- e. Réserve de lait du compteur mal vidée du lait de la vache précédente.
- f. Robinet du compteur en mauvaise position.
- g. Corps étranger présent dans la coupole du compteur.
- h. Pièces du compteur endommagées, particulièrement les lèvres de l'orifice de prélèvement.
- i. Erreur de l'opérateur au cours d'une lecture.
- j. Mauvais étalonnage de l'échelle utilisée pour le test de mesure en pots.
- k. Méthode de mélange et prise d'échantillon incorrecte.
- l. Echantillons de matières grasses non prélevés en double.

9.3. CLEANING PROBLEMS

If a milking machine cleaning system is only just adequate without Milk Meters, then the installation of Milk Meters could give rise to cleaning problems, due to the extra cleaning load.

The following parameters could be changed to improve an inadequate cleaning system.

- Increase cleaning solution volume
- Flow rate
- Concentration
- Temperature

A cleaning system that is clearly inadequate would require redesigning for efficient cleaning.

9.3. PROBLEMES DE NETTOYAGE

Si le système de lavage d'une machine à traire est juste à la norme, la mise en place de compteurs à lait ne fera qu'accentuer les problèmes de nettoyage du fait du supplément de composants à nettoyer.

Les paramètres suivants sont à modifier pour améliorer le système de lavage :

- Augmentation de la quantité de solution détergente
- Débit
- Concentration
- Température.

Un système de lavage inadéquat devra être entièrement repensé pour obtenir un nettoyage efficace.

10. PERIODIC INSPECTION

Each Waikato Milk Meter should be submitted to the following inspection procedure at least once annually.

(Refer to Fig 3.3 for parts identification).

10.1. DISMANTLING

Remove:

- Three way tap from tap housing.
- Flask from Milk Meter (pull flask down and away from ball cage housing).
- Bung from flask.
- Ball cage assembly from meter base (twist to the left and pull down).
- Ball, 'O' ring and gasket from ball cage assembly (a small blunt implement like a screwdriver may be useful for removing the 'O' ring).
- Cover from meter base.

Further dismantling is unnecessary as all parts may be inspected at this stage.

10.2. INSPECTION

Inspect all parts for any build up of milkstone, milk fat, or other deposits due to inadequate cleaning systems. If these are present use the 'manual cleaning procedure'.

DO NOT use brushes inside the cover or near base assembly.

DO NOT use abrasives or organic solvents to clean Milk Meter parts.

10. REVISION PERIODIQUE

Au moins une fois par an, tous les compteurs à lait doivent être contrôlés selon la méthode suivante .

(voir Fig 3.3 pour le repérage des pièces).

10.1. DEMONTAGE

Retirer :

- Le robinet trois voies de son logement
- La réserve hors du compteur (pousser la réserve vers le bas et hors de la chambre de la bille
- Le bouchon de la réserve
- La chambre de la bille complète hors de la base du compteur (tourner vers la gauche et tirer vers le bas)
- La bille, le joint torique et le joint de la chambre de la bille (un outil pointu ou un tournevis sont nécessaire pour enlever le joint torique)
- La coupole du compteur.

Un démontage plus poussé n'est pas nécessaire à ce stade car toutes les pièces peuvent être facilement contrôlées.

10.2. REVISION

Vérifier que toutes les pièces sont indemnes de dépôt de pierre de lait, matières grasses ou divers corps étrangers formés à la suite d'un lavage non adapté. S'il y a présence de dépôts, suivre la « méthode de nettoyage manuel ».

Surtout ne pas utiliser de brosses pour le nettoyage interne de la coupole ou de la base supérieure du compteur.

Egalement, ne pas utiliser de chiffons abrasifs ou de solvants organiques pour nettoyer les pièces du compteur.

Closely inspect all the following parts for perishing, surface hardness, cuts, splits or excessive scratching.

- Three Way Tap
- Inlet and Outlet Hoses
- Flask Bung
- Ball cage 'O' Ring
- Valve Housing Gasket
- Cover Seal

Replace the part if these features occur.

Rubber components are prone to absorbing milk fat when alkaline detergents are not used regularly. This will show as swollen or distorted parts, in which case replacement of the part is required.

The condition of the following parts can affect the Milk Meter calibration. Inspect each part for cracking, chipping, or scratching. These may be due to impact damage during handling or transport, or scratching as a result of incorrect manual cleaning procedures.

- Cover
- Base Assembly
- Flask

DO NOT use brushes inside the cover or base assembly.

DO NOT use any solid implement to clean divider orifice lips.

If the above faults exist on any of the parts of the Milk Meter, the parts will require replacement. The Milk Meter should then be repaired, tested and recalibrated according to the procedure in section 13 "Repair and Recalibration."

Contrôler soigneusement les pièces suivantes du compteur selon leur degré d'usure, état des surfaces, coupures, fentes et rayures :

- Robinet trois voies
- Tuyaux d'entrée et de sortie
- Bouchon de la réserve
- Joint torique de la chambre de la bille
- Joint de valve
- Joint de la coupole.

Remplacer les pièces dans les cas suivants :

Les pièces en caoutchouc ont tendance à absorber les matières grasses du lait si un détergent alcalin n'est pas utilisé régulièrement pour le lavage. Ceci est facilement reconnaissable avec les pièces gonflées ou déformées; dans ces cas, le remplacement des pièces est obligatoire.

L'état des pièces suivantes influe sur l'étalonnage du compteur. Contrôler chaque pièce pour éventuellement y déceler des fentes, des mini-dépôts de pierre ou des rayures. Ces dommages peuvent survenir après une chute ou une mauvaise manipulation et les rayures font en général suite à une mauvaise méthode de nettoyage.

- Couvercle
- Base Complète
- Réserve

Surtout ne pas utiliser de brosses pour le nettoyage interne de la coupole ou de la base supérieure du compteur.

Ne pas utiliser d'outil pour nettoyer les lèvres de l'orifice de prélèvement.

Si les dommages ci-dessus mentionnés sont constatés sur une quelconque pièce du compteur, celle-ci doit être remplacée. Le compteur à lait doit alors être réparé, testé et étalonné selon la méthode décrite au paragraphe 12 « Réparation et Etalonnage ».

11. PERIODIC TEST PROCEDURE

In conjunction with the periodic Milk Meter inspection, all Milk Meters should be checked for accuracy at least annually.

This test procedure is the same as that specified by the DHIA and approved by ICAR.

11.1. BASIC TEST RIG SET UP
(refer to Fig 11.1)

1. The Milk Meter is mounted such that the meter base is level.
2. The Milk Meter suction hose rests in an open 18 litre (40lb) pail (D) directly below the meter. It has an inlet restrictor (G) to ensure a flow of 3.5 to 4.0 litres per minute at the available vacuum level. An air admission hole (F) 600mm (24 inches) from the meter inlet admits 0.5 cfm (free air) (15 l/min FA). This hole size is 1mm (No.60 drill).
3. The Milk Meter outlet hose falls directly to the inlet of a vacuum trap (H), (for example test bucket, pail milker, or weigh jar). The vacuum trap outlet is connected to a stable vacuum source of nominally 50kPa (15" Hg).
4. A vacuum tap (C) is fitted on the Milk Meter inlet hose and the vacuum source hose (B).
5. Volumetric flasks or accurate scales will be required.

11. METHODE DE TEST PERIODIQUE

Conjointement avec la révision périodique, tous les compteurs doivent être testés pour leur précision au moins une fois par an.

Cette méthode de test reste la même que celle employée par le DHIA et homologuée par ICAR.

11.1. MONTAGE POUR TEST DE BASE
(voir Fig 11.1)

1. Le compteur est monté de telle sorte que la base du compteur soit à niveau.
2. Le tuyau de succion du compteur est posé dans un seau ouvert de 18 litres de contenance (D) placé directement sous le compteur. Ce tuyau possède une réduction à son extrémité (G) pour permettre un débit de 3,5 à 4,0 litres par minute au niveau de vide disponible. Un orifice d'admission d'air (F) situé à 60cm (24 pouces) de l'entrée du compteur, laisse rentrer 15 litres par minute d'air (0,5 cfm). Le diamètre de cet orifice est de 1mm.
3. Le tuyau de sortie du compteur est directement relié à un piège sanitaire (H), (par exemple un pot pour test, un seau de traite ou un récipient mesureur). Le piège sanitaire est alimenté en sortie par une source de vide stable de 50kPa (15" Hg).
4. Deux robinets à vide sont placés respectivement sur le tuyau de succion du compteur à lait (C) et sur le tuyau d'amenée de vide (B).
5. Des récipients gradués volumétriquement ou des échelles précises sont indispensables.

11.2. BASIC TEST PROCEDURE

1. Using water as the working fluid fill the supply pail (D) with 16 litres (16 kg or 35.24lb).
2. Open the source vacuum tap (B). (Inlet tap C closed).
3. Ensure the three way tap is wet, properly seated and in the horizontal (milking) position.
4. Open the inlet hose tap (C).
5. Draw all of the water from the supply pail (D) through tube (E) past the air admission hole (F) through the Milk Meter (A) and into the vacuum trap (H).
6. Record the Milk Meter flask reading. (Read the bottom of the meniscus).
7. Turn the three way tap to drain (upwards) and operate the flask depressor to empty the flask.
8. When flask is empty close the source vacuum tap (B).
9. When vacuum trap (H) has returned to atmospheric pressure close the inlet hose tap (C).
10. Return the three way tap to 'milking' position, refill the supply pail with exactly 16 litres of water and repeat the procedure, to obtain two results per Meter.

11.2. METHODE POUR TEST DE BASE

1. Remplir le seau (D) avec 16 litres d'eau (16kg ou 35,24lb) qui sera le fluide de travail.
2. Ouvrir le robinet d'arrivée de vide (B). (Le robinet C d'admission de fluide est alors fermé).
3. S'assurer que le robinet trois voies est humecté d'eau, bien en place et en position horizontale (position de traite).
4. Ouvrir le robinet d'admission de fluide (C).
5. Pomper toute l'eau du seau (D) avec le tube (E), la faire dépasser l'orifice d'admission d'air (F), traverser le compteur à lait (A) et laisser écouler dans le piège sanitaire (H).
6. Noter la quantité lue sur la réserve graduée du compteur (lire la graduation à la base du ménisque).
7. Tourner le robinet trois voies en position vidange (vers le haut) et appuyer sur l'onglet de mise hors pression pour vider la réserve.
8. Lorsque la réserve est vide, fermer le robinet d'arrivée de vide (B).
9. Lorsque le piège sanitaire (H) est ramené à la pression atmosphérique, fermer le robinet d'admission de fluide (C).
10. Remettre le robinet trois voies en position « traite », remplir le seau avec exactement 16 litres d'eau et répéter l'opération afin d'obtenir deux lectures par compteur.

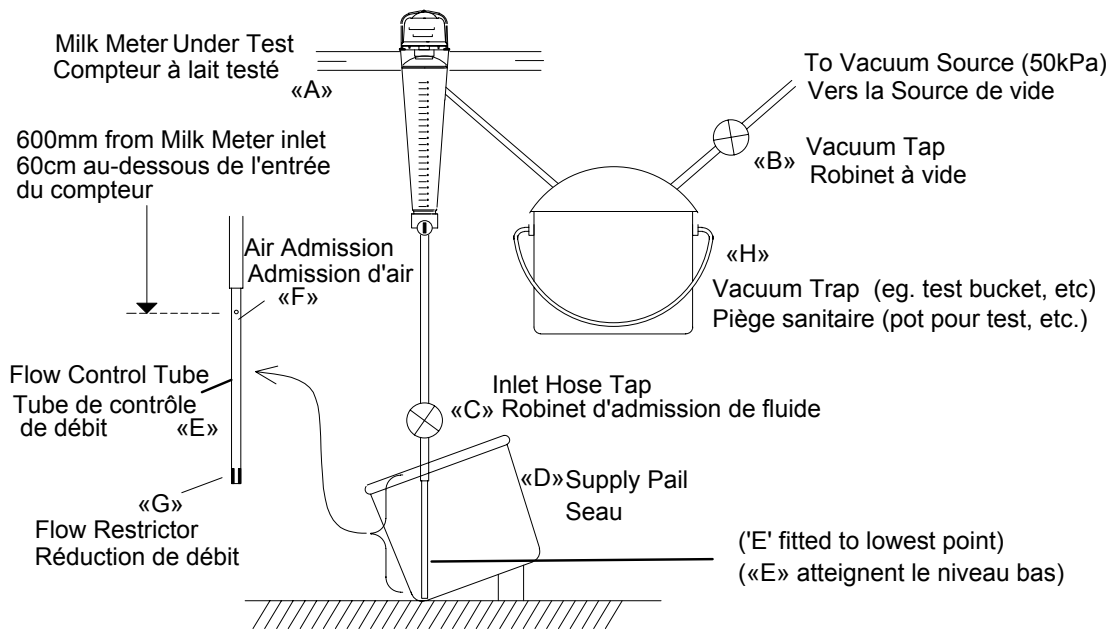


Fig 11.1 Basic Milk Meter Test Rig
Montage Pour Test de Base du Compteur

11.3. RESULTS ANALYSIS

Calculate the 'p-values' for each reading as follows: (working in kilograms)

$$p = \frac{\text{meter reading}}{16.48} \times 100\%$$

If both 'p-values' are in the range 97% to 103% the Milk Meter is considered acceptable.

If only one of the 'p-values' is outside the range 97% to 103%, perform the test a third time. The meter is then considered acceptable if no single 'p-value' is outside the range 95% to 105% and the mean of all three values is within the range 97% to 103%.

Any Milk Meter failing this test should be withdrawn from service and submitted to a certified service agent for repair and recalibration.

Note: *The periodic test procedure should be regularly followed to give confidence in Milk Meter results.*

11.3. ANALYSE DES RESULTATS

Calculer les « valeurs p » pour chaque lecture comme suit : (résultats en kilogrammes)

$$p = \frac{\text{lecture du compteur}}{16,48} \times 100\%$$

Lorsque les deux « valeurs p » sont comprises entre 97% et 103%, le compteur est accepté.

Si l'une des deux « valeurs p » n'est pas comprise entre 97% et 103%, refaire le test une troisième fois. Le compteur est alors accepté si aucune des « valeurs p » n'est située en dehors de l'intervalle 95% à 105% et si la moyenne des trois valeurs est comprise entre 97% et 103%.

Tous compteurs ne pouvant passer ce test doivent être retirés et remis à un réparateur agréé pour un nouvel étalonnage.

Note : *La méthode de test périodique doit être suivie régulièrement afin d'augmenter la fiabilité des compteurs.*

12. REPAIR AND RECALIBRATION PROCEDURE

This section covers repair and recalibration of the Waikato Milk Meter which may be undertaken only at a certified Repair and Recalibration Centre (eg. DHIA in the USA).

Milk Meters submitted to this procedure will be those which have damaged calibration dependent parts, or those which fail the Periodic Test Procedure.

12.1. DAMAGED MILK METERS

The parts of a Milk Meter which may affect calibration are the flask, cover, and base assembly (Parts L, A and D Fig 3.3).

Damaged parts should be replaced and the other main parts closely inspected as per the 'Periodic Inspection Procedure'.

The Milk Meter is then re-tested under the 'Periodic Test Procedure'. The resultant meter p-values must meet the criteria specified.

12.2. MILK METERS THAT FAIL 'PERIODIC TEST PROCEDURE'

With only three parts to interchange, a simple process of elimination is used to recalibrate the Milk Meter.

- Replace the base assembly and retest.
- If the meter fails, replace the cover and retest.
- If the meter fails, replace the flask and retest.

A failure at this point is unlikely, but if a single case occurs, repeat the inspection and replacement procedure. If a large number of failures occur at this point, check test rig and testing procedure for any points of non compliance with these recommended procedures.

12. REPARATIONS ET METHODE D'ETALONNAGE

Ce paragraphe traite de la réparation et de l'étalonnage du compteur à lait Waikato qui ne peut être effectuée que par un Centre Agréé pour Réparations et Etalonnage (comme par exemple DHIA aux USA).

Les compteurs à lait suivant cette voie sont ceux ayant des pièces endommagées dont dépend l'étalonnage ou ceux ne passant pas le test périodique.

12.1. COMPTEURS A LAIT ENDOMMAGES

Les pièces du compteur à lait qui affectent l'étalonnage sont : la réserve graduée, la coupole et la base complète (Pièces L, A et D Fig 3.3).

Les pièces endommagées sont à remplacer et les autres pièces principales, sérieusement contrôlées selon la « Méthode de Révision Périodique ».

Le compteur à lait est alors re-testé selon la « Méthode de Test Périodique ». Les « valeurs p » du compteur doivent alors satisfaire aux conditions ci-dessus mentionnées.

12.2. COMPTEURS A LAIT ELIMINES PAR LE TEST DE BASE

Le compteur à lait est étalonné en remplaçant trois pièces différentes l'une après l'autre jusque passage du test.

- Remplacer la base complète et retester.
- Si le compteur n'est toujours pas accepté, remplacer la coupole et retester.
- Si le compteur reste inaccepté, remplacer la réserve graduée et retester.

Rater le test à ce niveau reste très improbable, toutefois, si le cas se produisait, recommencer l'opération de contrôle et de remplacement de pièces. Si un grand nombre de ratages de test se produisait à ce niveau, vérifier les éléments de montage pour le test et la méthode de test elle même.